

## 可とう管

### 1 可とう管継手の設置等に関する運用基準について

可とう管継手を使用する場合における運用基準を下記によること。

(昭和 56 年 3 月 9 日消防危第 20 号「可撓管継手の設置等に関する運用基準について」)

- (1) 可とう管継ぎ手は、原則として最大常用圧力が 1MPa 以下の配管に取り付けること。
- (2) 可とう管継ぎ手は、別添の「可とう管継ぎ手に関する技術上の指針」に適合するものであること。(通達原文を参照すること。)
- (3) フレキシブルメタルホース、ユニバーサル式ベローズ形伸縮管継手等軸方向の許容変位量が極めて小さい可とう管継手は、配管の可とう性を考慮した配管の配置方法との組合せ等により、地震時等における軸方向変位量を吸収できるよう設置すること。(別図参照)
- (4) ベローズを用いる可とう管継手は、移送する危険物の性状に応じて腐食等のおそれのない材質のベローズを用いたものであること。
- (5) 可とう管継手の設置は、次によること。
  - ア 可とう管継手は、圧縮又は伸張して用いないこと。
  - イ 可とう管継手は、当該継手にねじれが生じないように取り付けること。
  - ウ 可とう管継手は、当該継手の自重等による変形を防止するため、必要に応じて適切な支持架台により支持すること。
  - エ 可とう管継手は、温度変化等により配管内の圧力が著しく変動するおそれのある配管部分には設けないこと。
- (6) フレキシブルメタルホースの構造、長さ及び最大軸直角変位量  
長さは、次の第 1 表の左欄に掲げるフレキシブルメタルホースの呼び径の区分ごとに同表右欄の上段に掲げる最大軸直角変位量に応じ、同表右欄の下段に掲げる数値以上の長さであること。  
なお、この場合において最大軸直角変位量は、予想されるタンクの最大沈下量、配管の熱変形量、配管の施工誤差量、地震時等におけるタンクと配管との相対変位量等及び余裕代を勘案し、認定したものであること。
  - ア フレキシブルメタルホースの構造例  
フレキシブルメタルホースの構造は、ベローズ、端管、フランジ、ブレード等で構成し、ブレードによりベローズを補強し所要の応力及び変形に耐え枯れる構造としたものであり、構造例は、下図のとおりである。

第 1 表

単位 mm

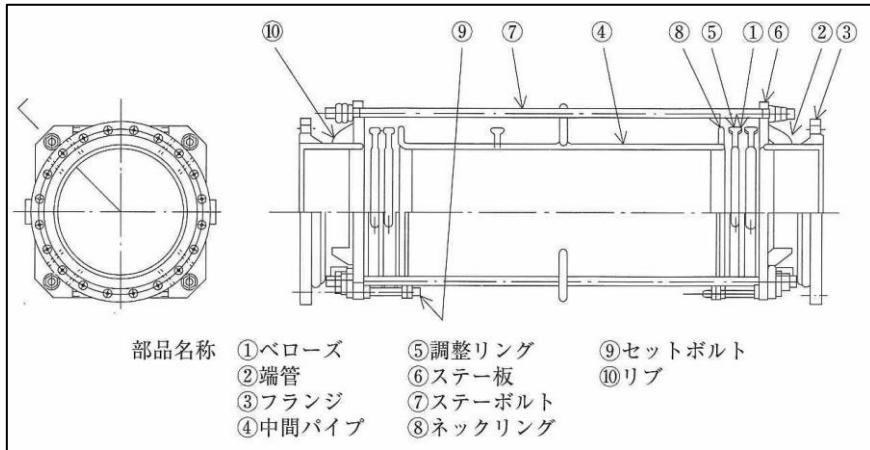
呼径	最大軸直角変位量							
	50	100	150	200	250	300	350	400
ND	フレキシブルメタルホースの全長 (L)							
40	500	600	700	800	900	1000	1100	1200
50	600	700	800	900	1000	1100	1200	1300
65	600	800	900	1000	1100	1200	1300	1400
80	700	800	1000	1100	1200	1300	1400	1500
100	700	900	1100	1200	1300	1400	1500	1600
125	800	1000	1200	1300	1400	1500	1600	1800
150	800	1100	1300	1500	1600	1700	1800	1900
200	900	1200	1400	1500	1700	1800	1900	2100
250	1000	1400	1500	1700	2000	2100	2200	2300
300	1100	1400	1700	1900	2200	2300	2500	2600
350	1200	1500	1800	2000	2200	2400	2600	2800
400	1300	1600	2000	2200	2500	2700	2900	3200

(7) ユニバーサル式ベローズ形伸縮管継手の構造、長さ及び最大軸直角変位量

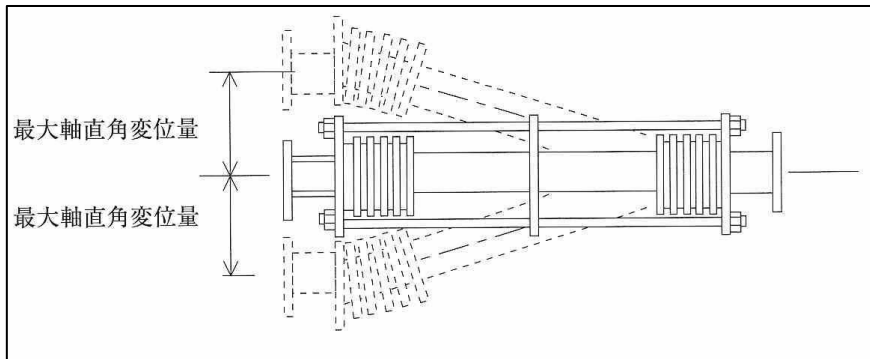
長さは、第 1 表の左欄に掲げるユニバーサル式ベローズ形伸縮継手の呼径の区分ごとに、同表右欄の上段に掲げる最大軸直角変位量に応じ、同表右欄の下段に掲げる数値以上の長さであること。

なお、この場合において、最大軸直角変位量き、予想されるタンクの最大沈下量、配管の熱変形量、配管の施工誤差量、地震時におけるタンクと配管との相対変位量等及び余裕代を勘案し、設定したものであること。

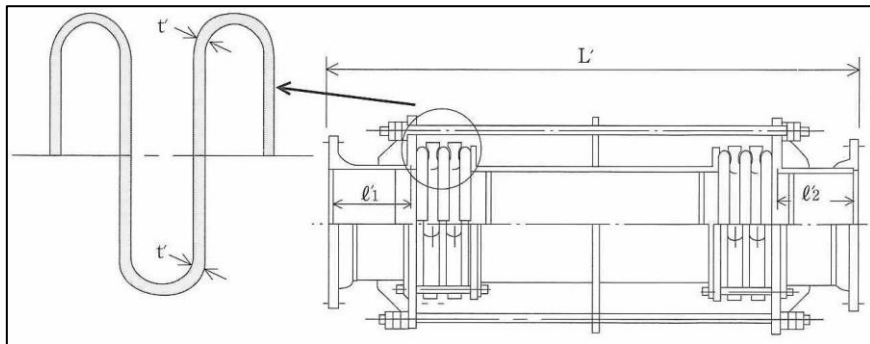
ア ユニバーサル式ベローズ形伸縮継手は、ベローズ、端管、フランジ等から構成され、調整リングによりベローズを補強し、ステーボルトにより所要の応力及び変形に耐える構造としたものであり、構造例は、下図のとおりである。



イ 最大軸直角変位量



ウ ユニバーサル式ベローズ形伸縮管継手の寸法



第 2 表

単位 mm

呼径	最大軸直角変位量							
	50	100	150	200	250	300	350	400
ND	ユニバーサル式ベローズ形伸縮管継手の全長L'							
80	700	1000	1400	1700	2100	2400	2700	3100
100	700	1100	1400	1800	2100	2500	2800	3200
125	800	1200	1600	2000	2300	2700	3100	3500
150	800	1200	1600	2000	2400	2800	3200	3600
200	900	1300	1700	2100	2500	2900	3300	3700
250	1000	1400	1800	2200	2600	3000	3300	3700
300	1000	1400	1800	2200	2600	3000	3300	3700
350	1100	1500	1900	2300	2700	3100	3400	3800
400	1200	1600	2100	2400	2800	3200	3600	4000
450	1200	1700	2200	2600	3100	3500	4000	4500
500	1300	1800	2300	2800	3300	3800	4300	4800
550	1300	1900	2500	3000	3600	4100	4700	5300
600	1400	1900	2500	3000	3600	4100	4700	5300
650	1400	1900	2500	3000	3600	4100	4700	5300
700	1500	2000	2500	3000	3600	4100	4700	5300
750	1500	2100	2600	3100	3700	4200	4700	5300
800	1500	2100	2700	3200	3800	4300	4800	5400
900	1600	2200	2800	3400	4000	4600	5200	5800
1000	1800	2600	3300	4100	4800	5500	6300	7000
1100	1900	2800	3600	4400	5200	6000	6800	7600
1200	2000	2900	3800	4700	5600	6500	7300	8200
1300	2100	3100	4000	5000	5900	6900	7900	8800
1400	2200	3200	4300	5300	6300	7400	8400	9400
1500	2200	3400	4500	5600	6700	7600	8900	10000

## 2 可とう管継手の設置等に関する運用基準の取扱いについて

試験方法及び評価基準について現在検討中であるので、指針の取扱いについては、下記により、暫定的に運用されるよう御配慮願いたい。

(昭和 56 年 8 月 14 日消防危第 107 号通知抜粋)

危険物の規制に関する危政令第 11 条第 1 項第 12 号の 2 及び第 12 条第 1 項第 11 号の 2 の規定等に係る設置又は変更の許可申請書に可とう管継手に関する次の書類を添付させるものとする。

- (1) 構造設備明細書
- (2) 指針に基づく計算書
- (3) 試験成績書

なお、指針の第 1 中、第 1 項(9)及び第 2 項(9)に規定する耐久性能試験の

うちイに規定する試験は、当該可とう管継手と同一呼径（呼径が、250mm を超えるものにあつては、250mm のもの。）の可とう管継手の試験成績によることができるものとし、この場合にあつては、当面当該可とう管継手の耐久性に関する計算書（別紙 繰返し寿命計算式例参照）を添付することで差し支えないものとする。

## 別紙

## 繰返し寿命計算式例

1 最大軸直角変位量により作用するベローズ単位山の等評価伸縮量  $e$  (mm)

(イ) フレキシブルメタルホース

$$e = \frac{3 \cdot d_p \cdot Y}{N^2 \cdot q}$$

(ロ) ユニバーサル式ベローズ形伸縮管継手

$$e = \frac{3 \cdot d_p \cdot Y}{\{L + 1 (1/L + 1)\} 2 \cdot N}$$

2 最大軸直角変位量による繰返し寿命  $N_a$  (回)

$$N_a = \left( \frac{11033}{SR} \right)^{3.5} \geq 1000$$

フレキシブルホース

$$SR = \frac{0.75 \cdot E_b \cdot t \cdot e}{SR (q/2)^{0.5} \cdot W^{1.5}} + \frac{P \cdot W^2}{2 t^2}$$

ユニバーサル式ベローズ形伸縮管継手

$$SR = \frac{0.75 \cdot E_b \cdot t \cdot e}{(q/2)^{0.5} \cdot W^{1.5}} + \frac{P \cdot W}{t}$$

$D_p$ : ベローズの末端直管部外径	(mm)
$Y$ : 最大軸直角変位量	(mm)
$N$ : ベローズの山数 (複数について片側)	
$q$ : ベローズのピッチ	(mm)
$L$ : ベローズの長さ (中間パイプを含む)	(mm)
$l$ : 中間パイプの長さ	(mm)
$E_b$ : ベローズ材料の縦弾性係数	(N/mm <sup>2</sup> )
$t$ : ベローズ一層の呼び板厚	(mm)
$W$ : ベローズの山の高さ	(mm)
$P$ : 最大常用圧力	(MPa)

3 可とう管継手に関する技術上の指針の取扱い

今般、フレキシブルメタルホース又はユニバーサル式ベローズ形伸縮管継手の最大常用圧力 1MPa のものについて、別添のように耐震性能評価基準を定めたので、本年 9 月 1 日以降指針にこれを追加して可とう管継手の設置について遺憾のないよう御指導願いたい。

(昭和 57 年 5 月 28 日消防危第 59 号通知抜粋)

## 別添

1 フレキシブルメタルホースは、次によること。

- (1) 次の式（繰返し回数 200 回として場合の計算式）による軸直角変位量の計算結果が指針第 1 表に掲げる最大軸直角変位量の 2 倍以上の値であること。

$$Y = \frac{(q/2)^{1/2} \cdot W^{1.5} \cdot N^2 \cdot q}{2.25 E b \cdot t \cdot d b} \left( \frac{11033}{200^{1/3.5}} - \frac{P \cdot W^2}{2 t^2} \right)$$

$Y$  : 軸直角変位量 (mm)  
 $P$  : 最大常用圧力 (MPa)  
 $N$  : ベローズの山数  
 $W$  : ベローズの山の高さ (mm)  
 $t$  : ベローズ 1 層の呼び板厚 (mm)  
 $d p$  : ベローズの有効性 (mm)  
 $q$  : ベローズのピッチ (mm)  
 $E b$  : ベローズ材料の縦弾性係数 (N/mm<sup>2</sup>)

- (2) 最大常用圧力の水圧で加圧した状態において、最大常用圧力の 3 倍の加圧に相当する軸方向引張力を加えた場合に水漏れがなく、かつ、当該継手の長さが試験開始前の長さの 115% 以下であること。
- (3) 両端固定水平置きの状態（専用支持部材を使用するものにあつては、その状態）で、その内部を満水にし、中央部に全重量の 1/2 の荷重を加えた場合、水漏れ、損傷等がないこと。

2 ユニバーサル式ベローズ形伸縮継手は、次によること。

- (1) 次の式（繰返し回数 200 回とした場合の計算式）による軸直角変位量の計算結果が、指針第 5 表に掲げる最大軸直角変位量の 2 倍以上の値であること。

$$Y = \frac{(q/2)^{1/2} \cdot W^{1.5} \{L+1 (1/L+1)\} \cdot 2 N}{2.25 E b \cdot t \cdot d b} \times \frac{11033}{200^{1/3.5}} - \frac{P \cdot W}{t}$$

$Y$  : 軸直角変位量 (mm)  
 $P$  : 最大常用圧力 (MPa)

N	: ベローズの山数	(片側)
W	: ベローズの山の高さ	(mm)
t	: ベローズ1層の呼び板厚	(mm)
d <sub>p</sub>	: ベローズの有効径	(mm)
q	: ベローズのピッチ	(mm)
E <sub>q</sub>	: ベローズ材料の縦弾性係数	(N/mm <sup>2</sup> )
L	: ベローズの長さ (中間パイプを含む。)	(mm)
l	: 中間パイプの長さ	(mm)

- (2) 最大常用圧力により、加圧した状態において最大常用圧力の3倍の加圧に相当する軸方向引張力を加えた場合に水漏れがなく、かつ、当該溶接長さが試験開始前の長さの102%以下であること。
- (3) 両端固定水平置き状態で、その内部を満水にし、中央部に全重量の1/2の荷重を加えた場合、水漏れ、損傷等がないこと。

#### 4 認定品について

可とう管継手については、一般財団法人日本消防設備安全センターにおいて基準に係る適合性を確認した認定品がある。

認定品については、別図に掲げるラベルが添付されている。

#### 別図 認定証票

